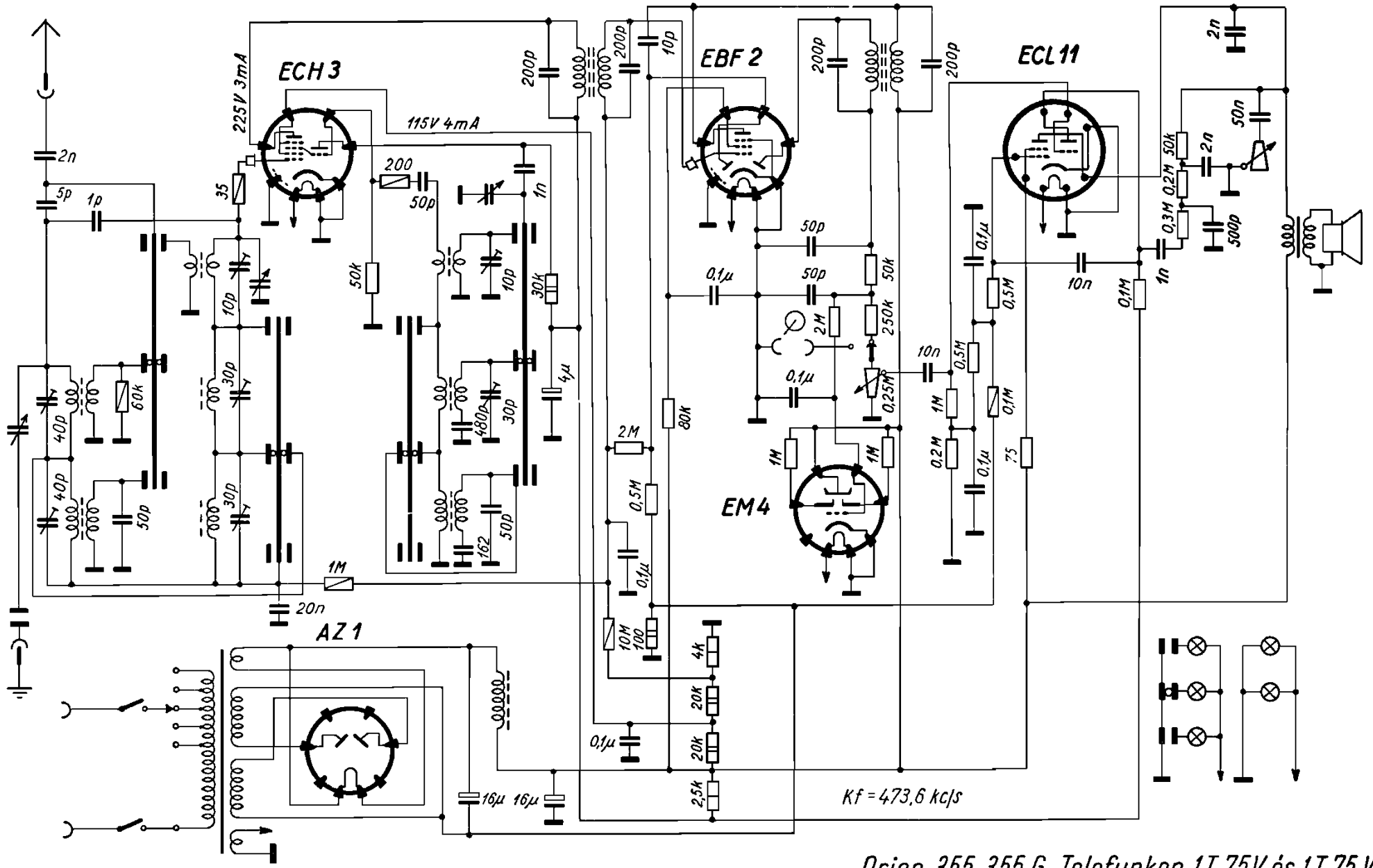
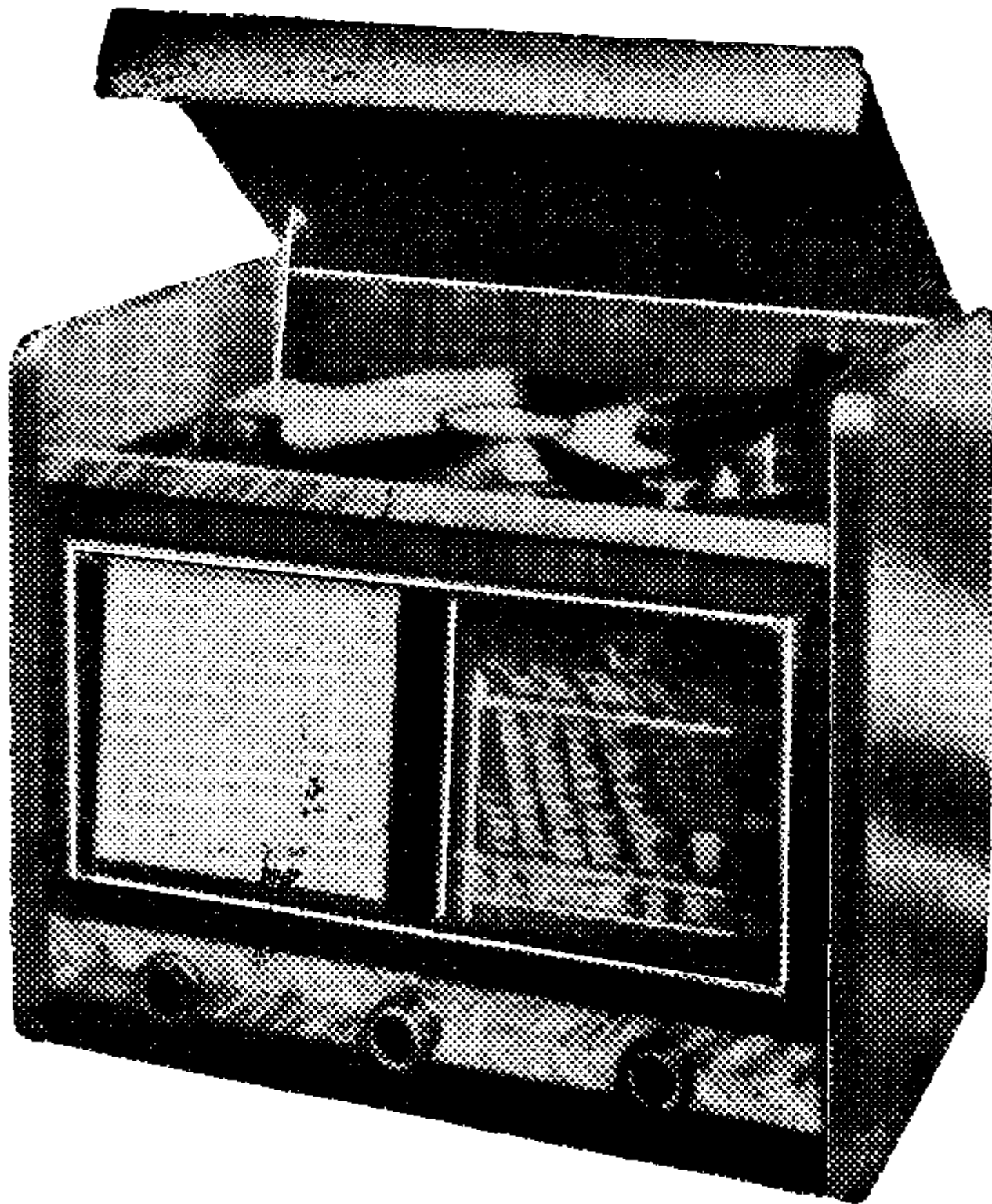


Orion 355 és 355 U



$K_f = 473,6 \text{ kc/s}$

Orion 355, 355 G, Telefunken 1T 75V és 1T 75 VGR



Orion 355 G és 355 UG

