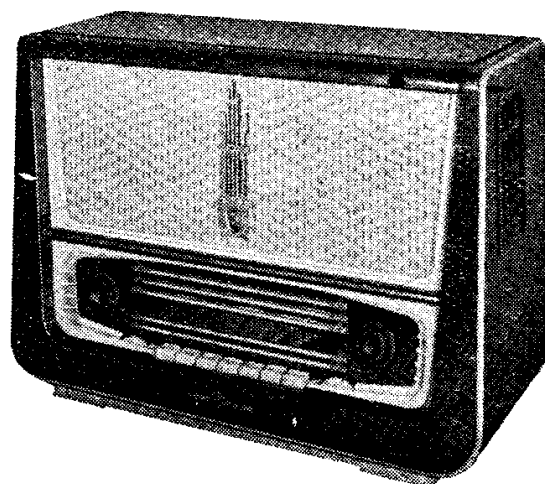
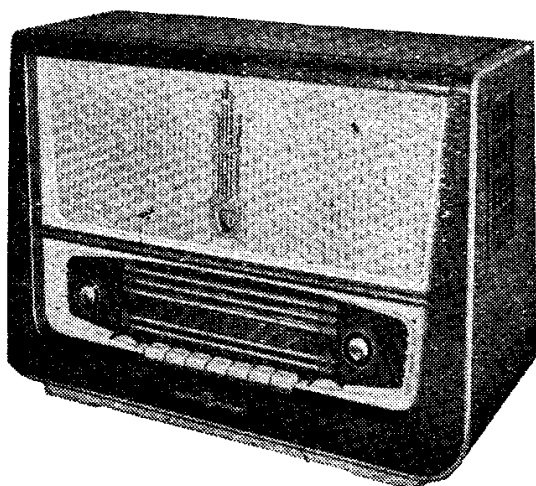


1. AR 602 ÉS AR 602 F ORION



2. 5 + 2 csöves, váltakozóáramú középszuper készülék, 4 AM és 1 FM hullám-sávval. Az AR 602 F típus beépített, forgatható ferritantennával készült. Nyomógombos hullámváltóval, beépített URH dipolantennával. A vevőnek folyamatos fiziológiai hangerőszabályozója van, ezenkívül a mély és magas hangot külön is lehet szabályozni. Műanyag betétekkel díszített, fényezett fadobozban, vízszintes skálával kerül forgalomba.
3. **Teljesítményfelvétel** : 60 W. Tápfeszültségek : 110, 127, 150, 220, 240 V váltakozófeszültség.
4. **Hangfrekvenciás érzékenység** : 20 mV.
5. **Frekvenciameneténél** 1/10 hangerőszabályozó állásban az 1000 Hz-es hanghoz viszonyítva, 14 dB mély és 14 dB magas emelés lehetséges. Egyébként frekvenciamenete 50 Hz-nél +6 dB eltéréssel 15 000 Hz-ig egyenes.
6. **Bűgőfeszültség** : előlről mérve -30 dB. A lengőtekercsen felcsavart potencióméter állásnál max. 15 mV, az első szűrőkondenzátoron 2 V, a második szűrőkondenzátoron 50 mV a bűgőfeszültség.
7. **Elektromos teljesítmény** : 3 W, kb. 3,9 V az 5 Ω-os külön hangszóró kivezetésen.
8. **Hullámsávok** :

010-es kivitel

Hosszúhullám	150—320 kHz = 2000—940 m	1. sáv
Középhullám	520—1605 kHz = 575—187 m	2. sáv
Rövidhullám	5,75—11,4 MHz = 52—26 m	3. sáv
Rövidhullám	11,4—21,8 MHz = 26—13,7 m	4. sáv
Ultrarövidhullám	87,5—100 MHz = 3,4—3 m	

020-as kivitel

Középhullám	520—1605 kHz = 575—187 m	2. sáv
Halászsáv	1,6—5 MHz = 187—60 m	5. sáv
Rövidhullám	5,75—11,4 MHz = 52—26 m	3. sáv
Rövidhullám	11,4—21,8 MHz = 26—13,7 m	4. sáv
Ultrarövidhullám	87,5—100 MHz = 3,4—3 m	

030-as kivitel

Hosszúhullám	150—320 kHz = 2000—940 m	1. sáv
Középhullám	520—1605 kHz = 575—187 m	2. sáv
Halászsáv	1,6—5 MHz = 187—60 m	5. sáv
Rövidhullám	6—18 MHz = 50—16,3 m	6. sáv
Ultrarövidhullám	87,5—100 MHz = 3,4—3 m	

9. A hangolási pontok helyét a skálán bejelölték.

010-es kivitelnél

hosszúhullámon : 169,9 kHz és 290 kHz, középhullámon : 576 és 1495 kHz, rövidhullámon 6,01 és 10 MHz, 11,91 és 21,75 MHz, URH-n 88 és 100 MHz.

020-as kivitelnél

középhullámon : 576 és 1495 kHz, halászsávon : 1,8 és 4,5 MHz, rövidhullámon : 6,01 és 10 MHz, 11,91 és 21,75 MHz, URH-n : 88 és 100 MHz.

030-as kivitelnél

hosszúhullámon : 169,9 és 290 kHz, középhullámon 576 és 1495 kHz, halászsávon : 1,8 és 4,5 MHz, rövidhullámon : 6,01 és 17,8 MHz, URH-n : 88 és 100 MHz.

ÉRZÉKENYSÉG 1600 kHz alatt $< 25 \mu\text{V}$, e fölött $< 60 \mu\text{V}$. A keverőcső rácásáról $< 100 \mu\text{V}$, a KF cső rácásáról 1,6 mV. FM érzékenység $6 \mu\text{V}$. Az ECH 81-es cső rácásáról kb. $600 \mu\text{V}$, az EF 89-es cső rácásáról kb. 30 mV. $F = 4 kT_0$.

10. Sáv szélesség AM-re 20 dB csillapításnál ± 6 kHz.
HM-re 3 dB csillapításnál 120 kHz.

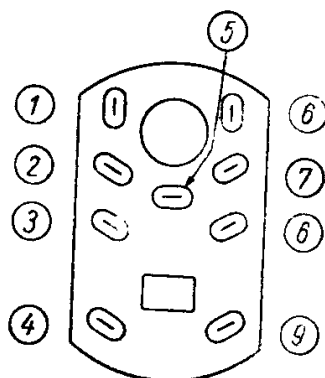
11. Egyéb adatok :

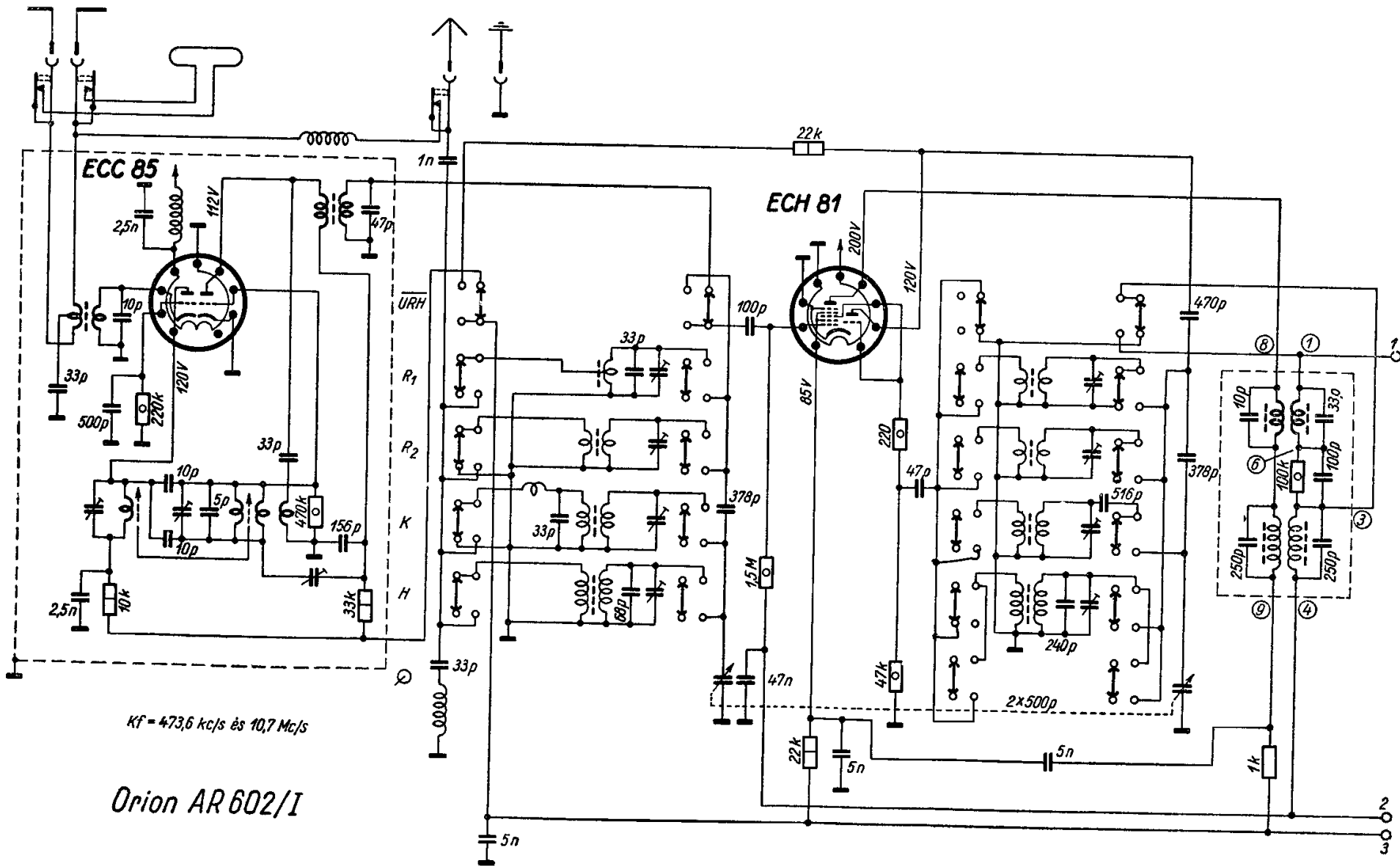
Hangszóró : 2 db 160 mm \varnothing , 10 000 G-os permanens dinamikus, a térhang hatás elérésére ferdén beállítva.

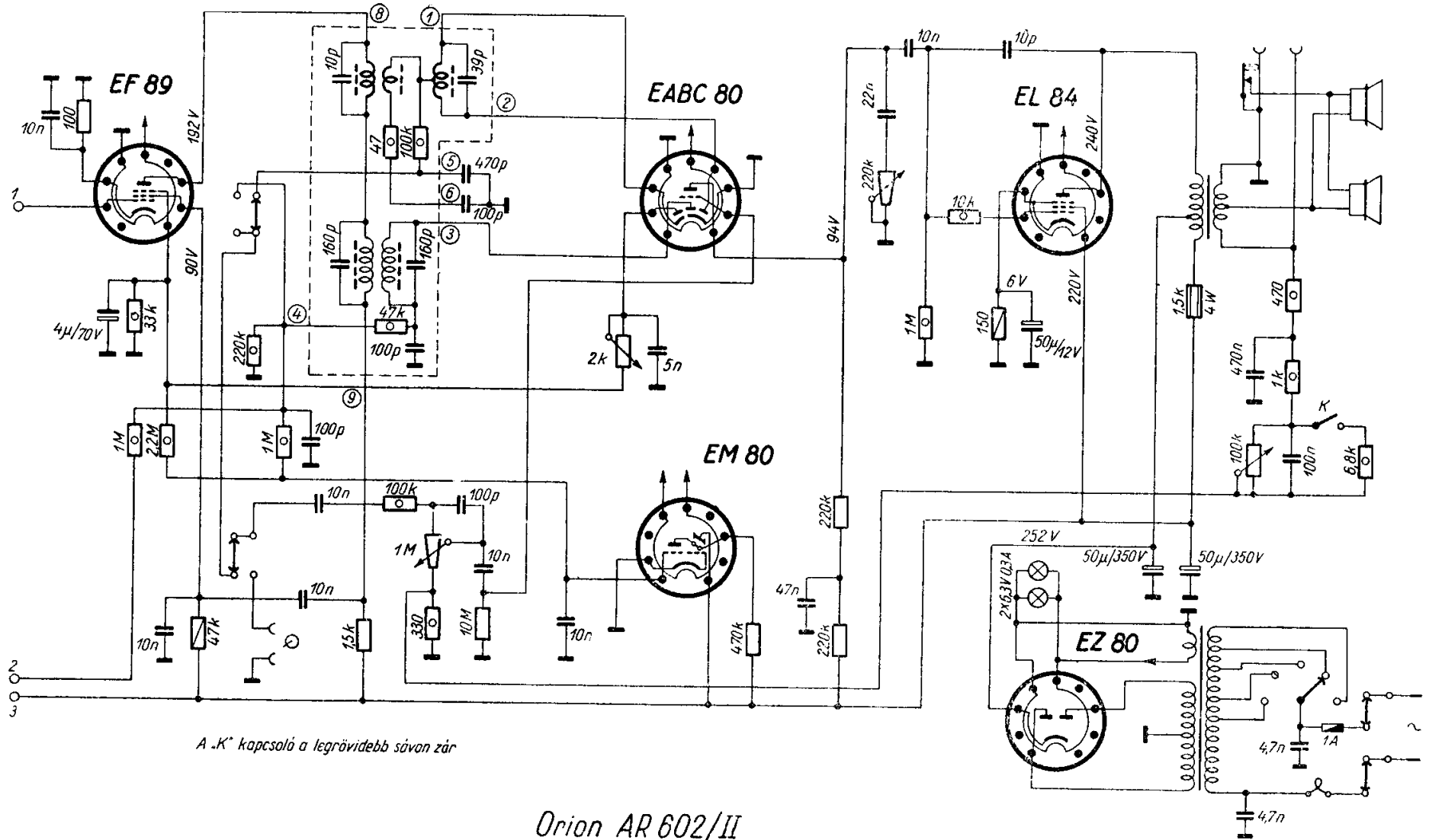
Skálavilágítás : 2 db 6,3 V/0,3 A.

Méret : 570 \times 400 \times 220 mm.

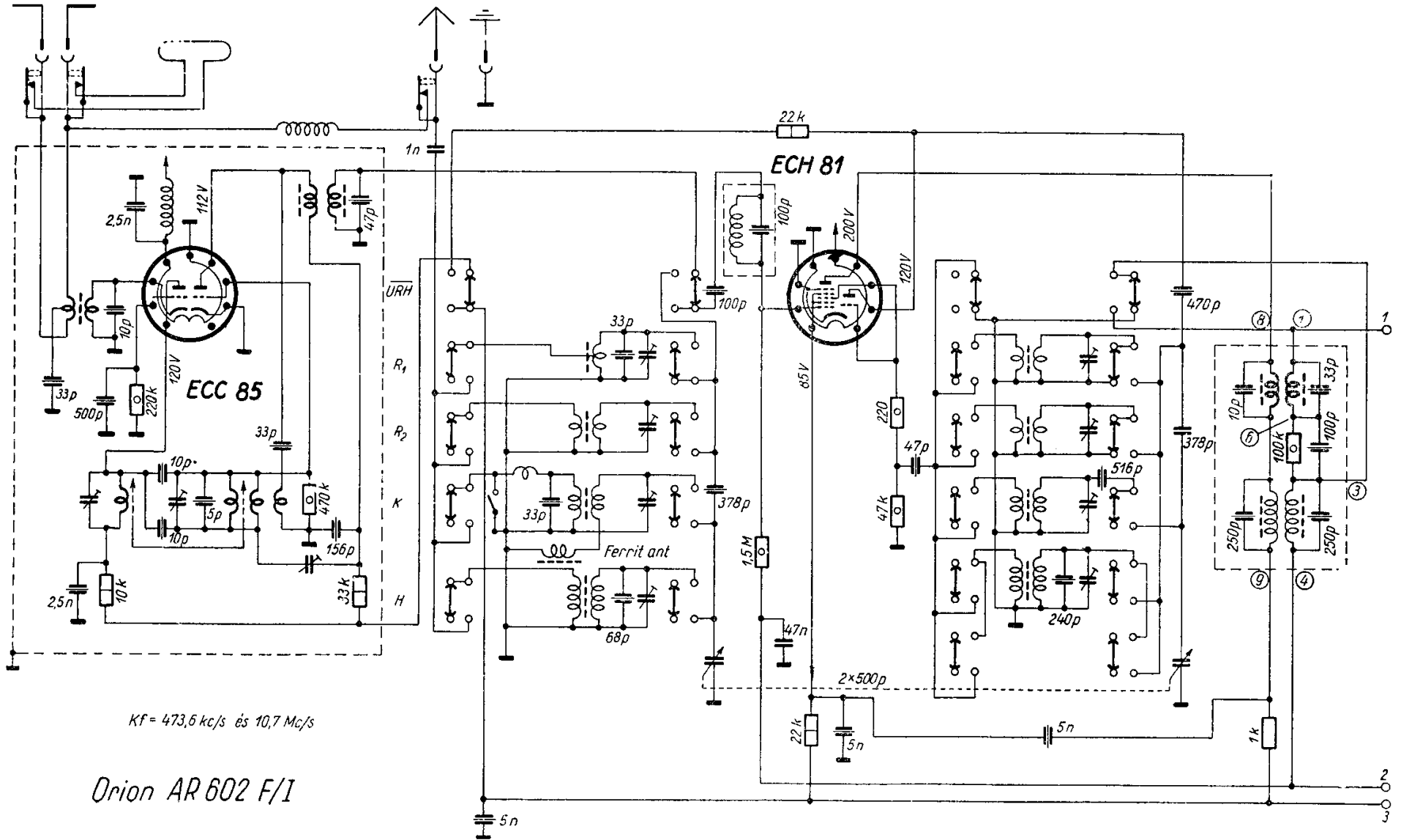
Súly : kb. 13 kg.

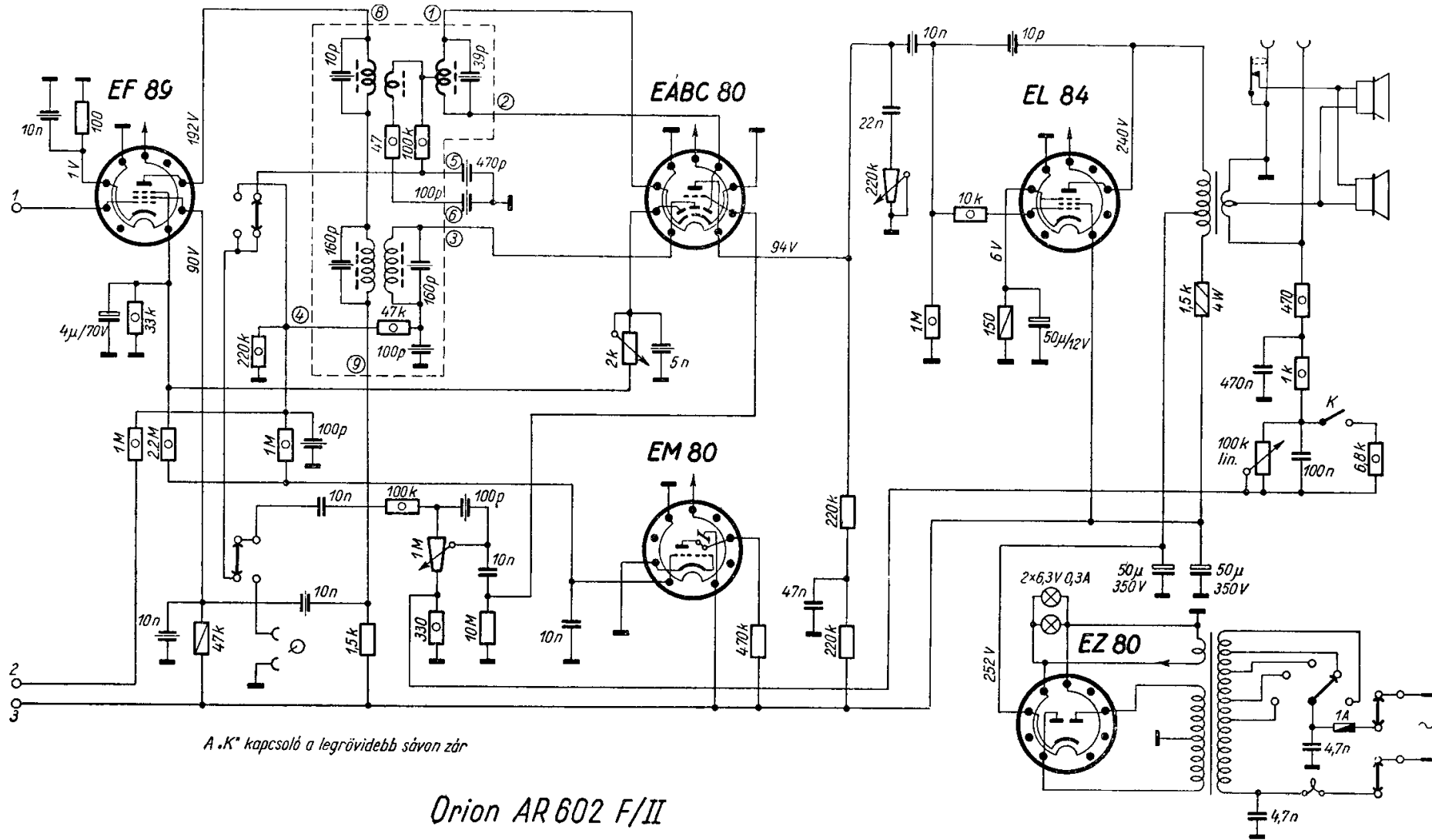


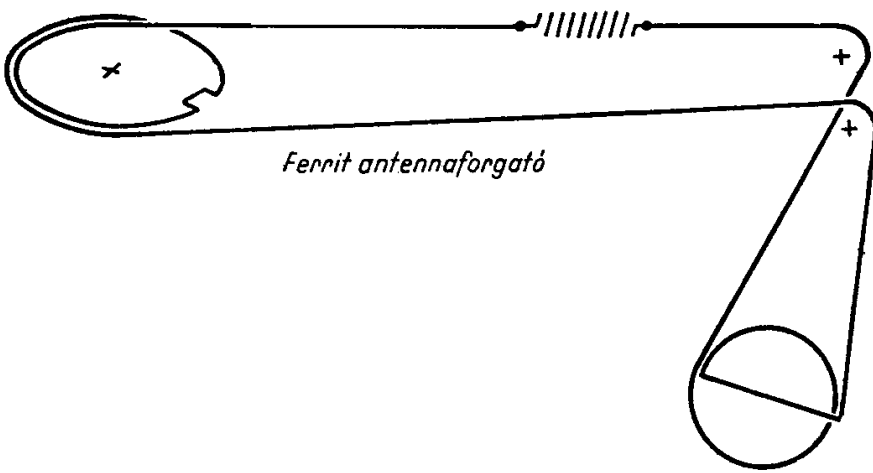
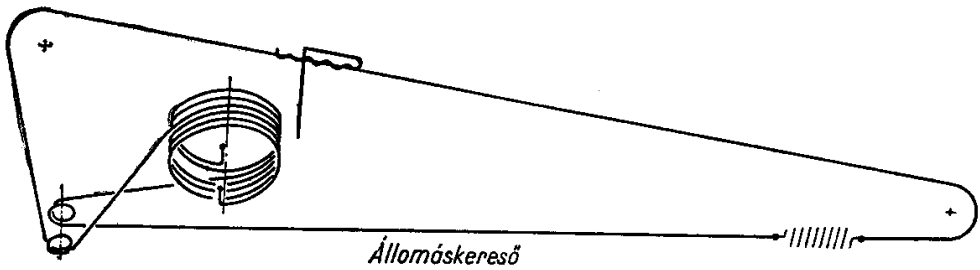
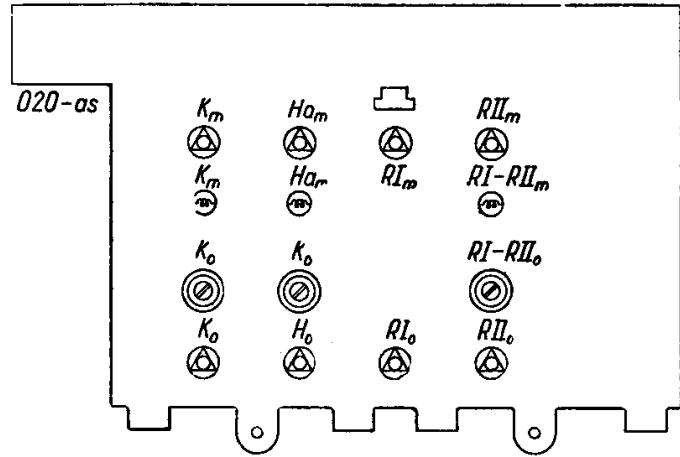
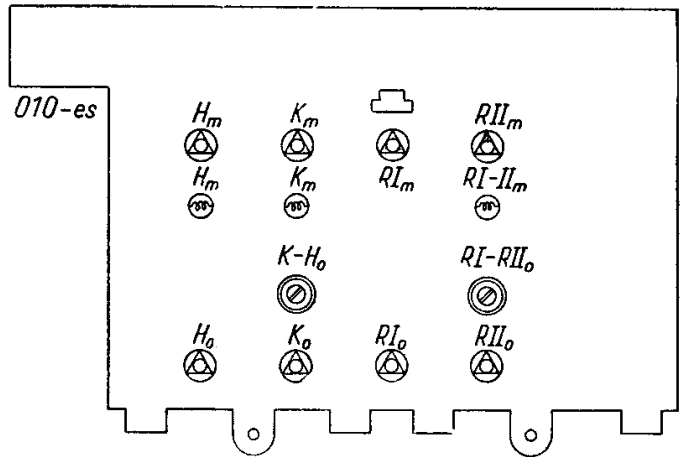




Orion AR 602/II







TEKERCSADATOK:

Hullámsáv	Csőve \varnothing	Vasmag	Tekercselés	Huzal \varnothing mm	Menetszám	Megjegyzés
1. Ho	M 6	M 1/2	a X	0,15 ZZ	100	
			b X	0,15 ZZ	28	
Hm	M 6	M 1	a X	0,1 ZZ	400	
			b X	0,1 ZZ	900	
2. Ko	M 6	M 1/2	a X	0,15 ZZ	82	
			b X	0,15 ZZ	21	
Km	M 6	M 1	a X	9×0,05 ZS	102	az F-nél 70
			b X	0,1 ZS	500	
3. Ro	M 6	M 1	a S	0,2 ZS	13	
			b S	0,15 ZS	7	
Rm	M 6	M 1	a S	0,2 ZS	15	
			b X	0,1 ZS	50	
4. Ro	M 6	M 1	a S	0,4 ZS	8	
			b S	0,15 ZS	7	
Rm	M 6	M 11	a S	0,4 ZS	4	
			b S	0,4 ZS	2	
5. HAo	M 6	M 1	a S	0,2 ZS	38	
			b S	0,15 ZS	11	
HAM	M 6	M 1	a X	9×0,05 ZS	38	
			b X	0,1 ZZ	15	
6. Ro	M 6	M 1	a S	0,4 ZS	8	
			b S	0,15 ZS	6	
Rm	M 6	M 11	a S	0,4 ZS	8,5	
			b X	0,15 ZS	35	
Felülvágó szűrő	—	—	a X	0,15 ZZ	285	33 pF kerámia kond
KF szívó	M 6	Ková	a X	0,1 ZS	500	
URH ant.	\varnothing 4	M 1	a S	0,3 ZS	3	
			b S	0,19 ZS	2+2	
URHm	\varnothing 8,9	réz	a S	1,5 ezüstözött réz	5	2,4 mm/menet
URHo	\varnothing 8,9	réz	a S	1,5 ezüstözött réz	5	2,4 mm/menet
			b S	0,2 ZS	1	
URH I. KF	M 6	M 11	c S	0,3 ZS	12	
			a S	0,15 ZS	32	a szerelvényben
URH fojtó	\varnothing 4	—	b S	0,15 ZS	17	
			a S	0,5 ZS	24	
URH II. KF	M 6	M 11	a S	0,15 ZS	38	
			b S	0,15 ZS	23	
I. KF URH aránydetektor	M 7	M 1	a X	9×0,05 ZS	198	
			M 6	M 11	a S	0,3 ZS
II. KF Ferrit antenna	M 7	M 1	b S		0,15 ZS	15
			c S	0,35 ZZ	16	sorbakötve
			d S	0,35 ZZ	16	
			\varnothing 10 × 135	M 1	a X	9×0,05 ZS
		M 1	a S	20×0,05 ZS	50	