

R 4300 Harmónia

Három + két csöves középszuper rádióvevőkészülék három hullámsávra, 7 hangoltkörrel, hangolásjelzővel, hangszínszabályozóval és lemezjátszó csatlakozóval.

Teljesítményfelvétel: kb. 45 W, 220 V-os, 50...60 Hz-es váltakozóáramú hálózatról.

Hangfrekvenciás érzékenység: 12 mV, 50 mW kimenőteljesítményre vonatkoztatva, ennek a 4 Ω-os hangszórón 0,45 V felel meg.

Hangfrekvenciás átvitel: 120...16 000 Hz a 3 dB-es pontok között, a hangszedő bemenetről. A teljes átviteli görbe 80...3000 Hz. Hangszínszabályozó 1 kHz-hez viszonyítva -2 dB, +10 dB, 10 kHz-en -10 dB, +10 dB műterheléssel mérve.

Bűgőfeszültség: 14 mV a 4 Ω-os hangszórón hangszedő állásban.

Kimenőteljesítmény: 2 W, kisebb, mint 10% torzitással, ez 2,8 V feszültség a 4 Ω-os kimeneten. A teljes kivezérléshez szükséges hangfrekvenciás bemenőjel 80 mV.

Hullámsávok:

hosszúhullám: 145...350 kHz;
középhullám: 515...1620 kHz;
rövidhullám: 5,9...18,2 MHz.

Hangolási pontok: hosszúhullámon 160 és 320, középhullámon 560 és 1500 kHz, rövidhullámon 6,2 és 18,2 MHz.

Érzékenység: hosszúhullám antennáról 50 μV, ferritről 500 μV/m, középhullámon 30 μV, ferritről 300 μV/m, rövidhullámon 50 μV.

KF = 460 kHz.

Szelektivitás: az átlagos ±9 kHz elhangolásnál 1 MHz-en 34 dB.

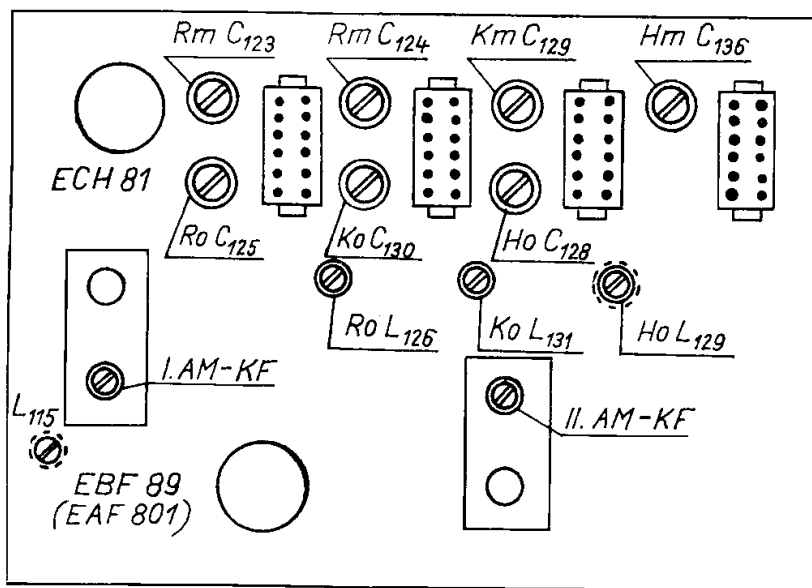
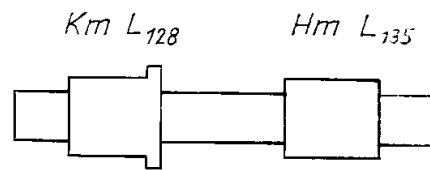
Tükörszelektivitás: hosszúhullámon 40 dB, középhullámon 34 dB, rövidhullámon 6 dB.

Egyéb adatok:

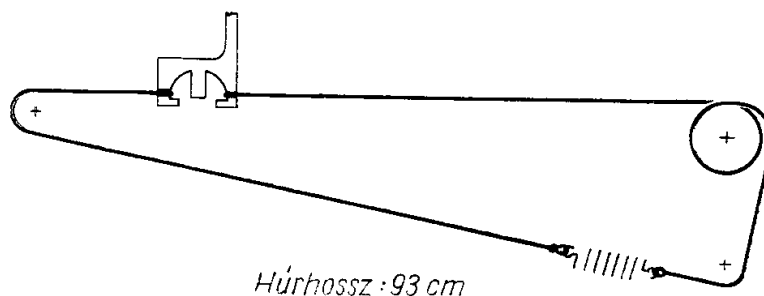
Hangszóró: 12×18 cm, BaFe, ovál, permanens dinamikus
 Skálaizzó: 6,3 V, 0,3 A.
 Méret: 55×26×19 cm.
 Súly: 7 kg.

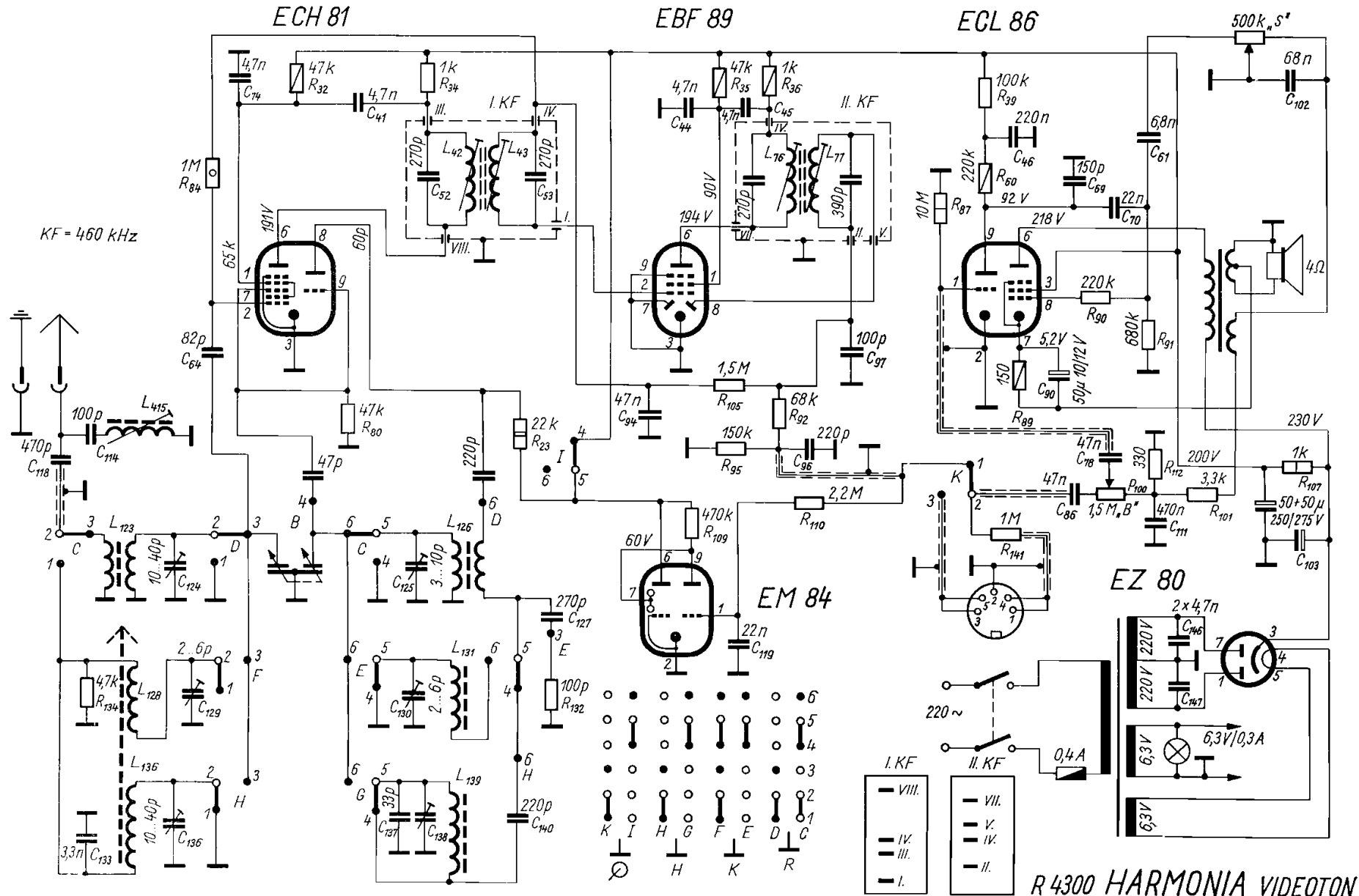
Kimeneti transzformátor:

primer: 3200 menet, 0,15 mm Ø, MzE;
 szekunder: 60 menet, 0,5 mm Ø, MzE (20+40 menet, leágazás a katódra 20 menetről a hideg oldalon);
 visszacsatoló: 90 menet, 0,15 mm Ø, MzE.

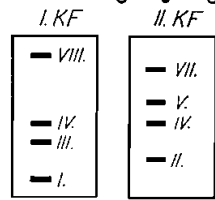


I. KF-nél felül, II. KF-nél alul van a primer.





KF = 460 kHz



R 4300 HARMONIA VIDEOTON